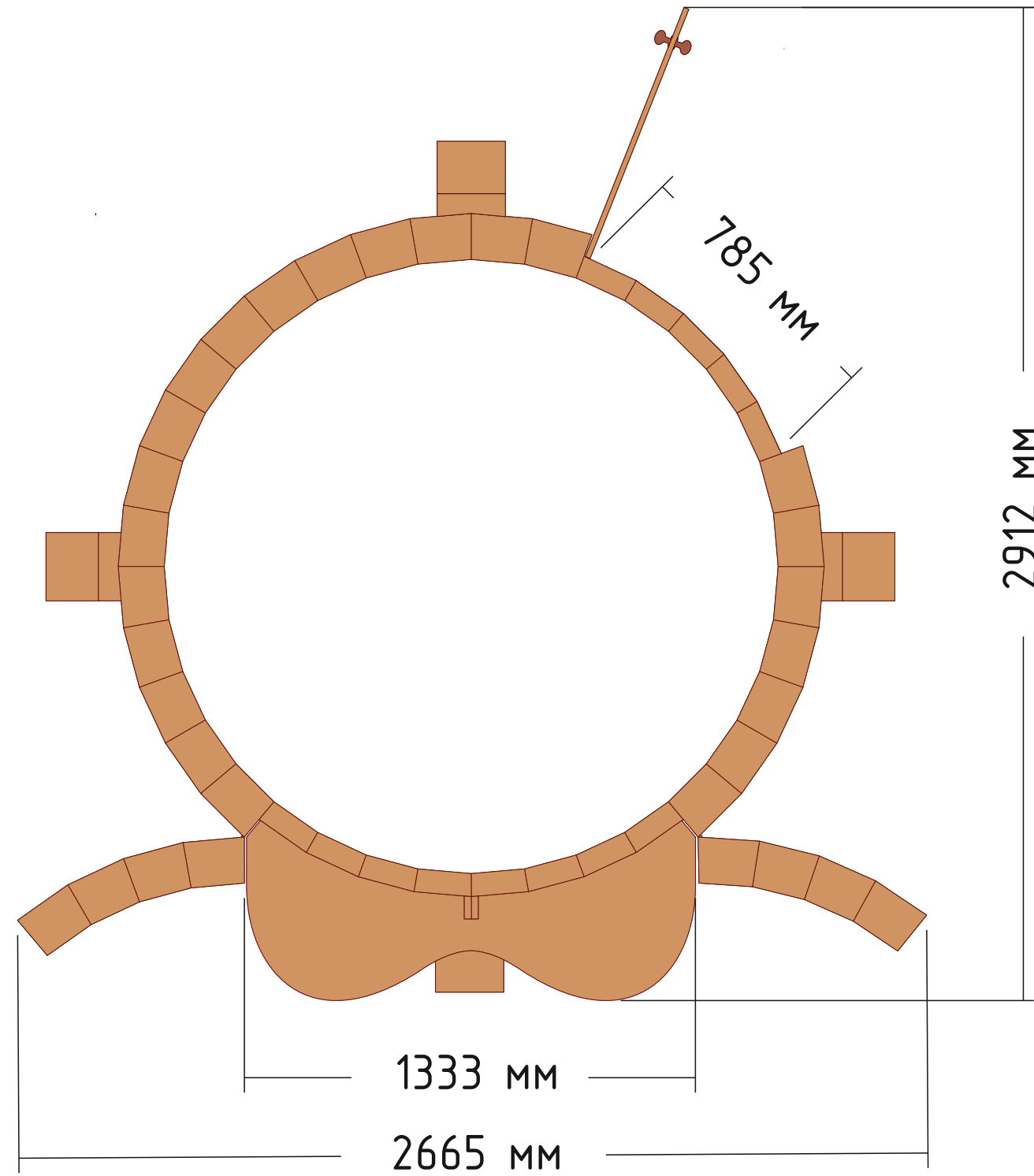
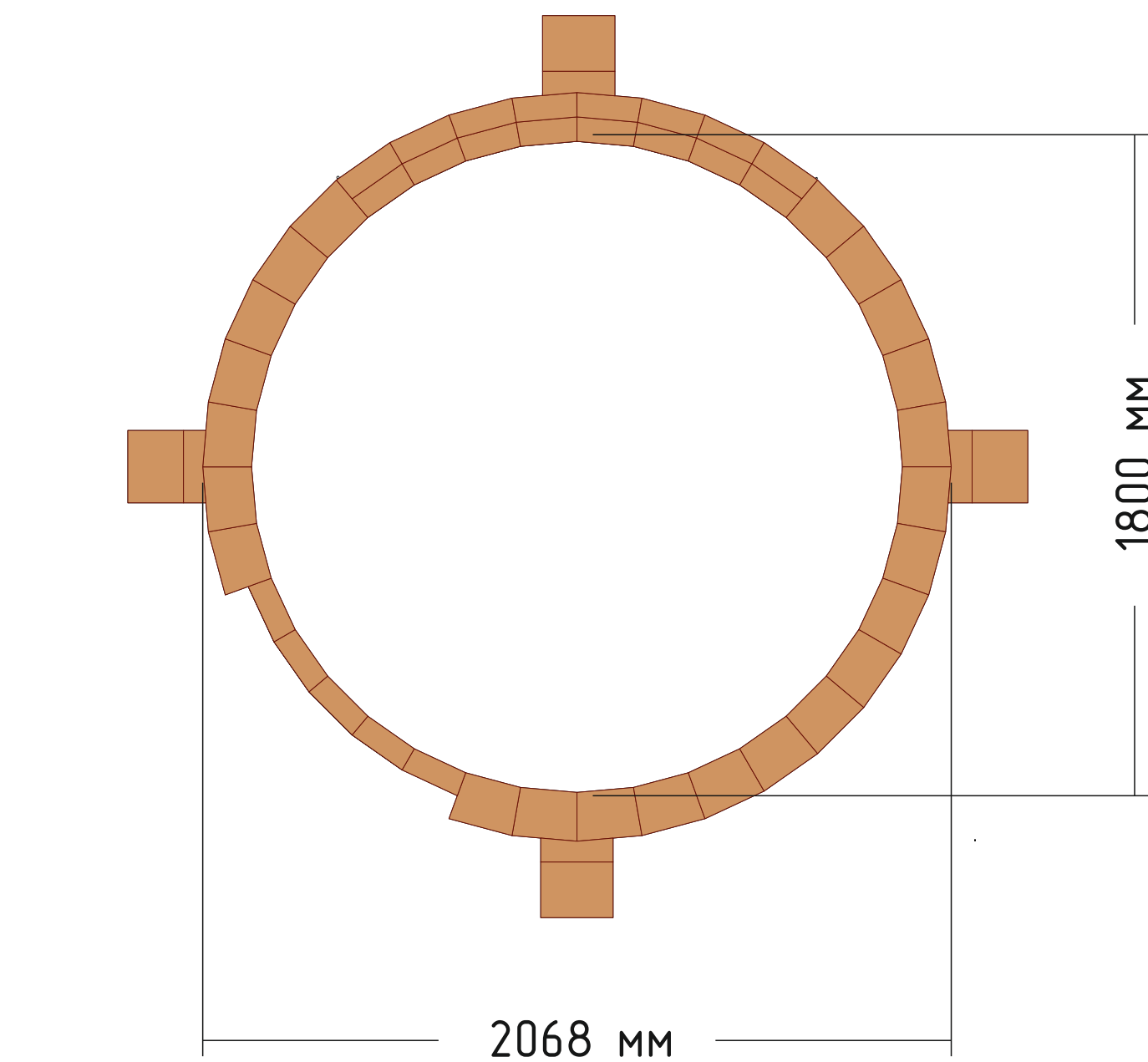
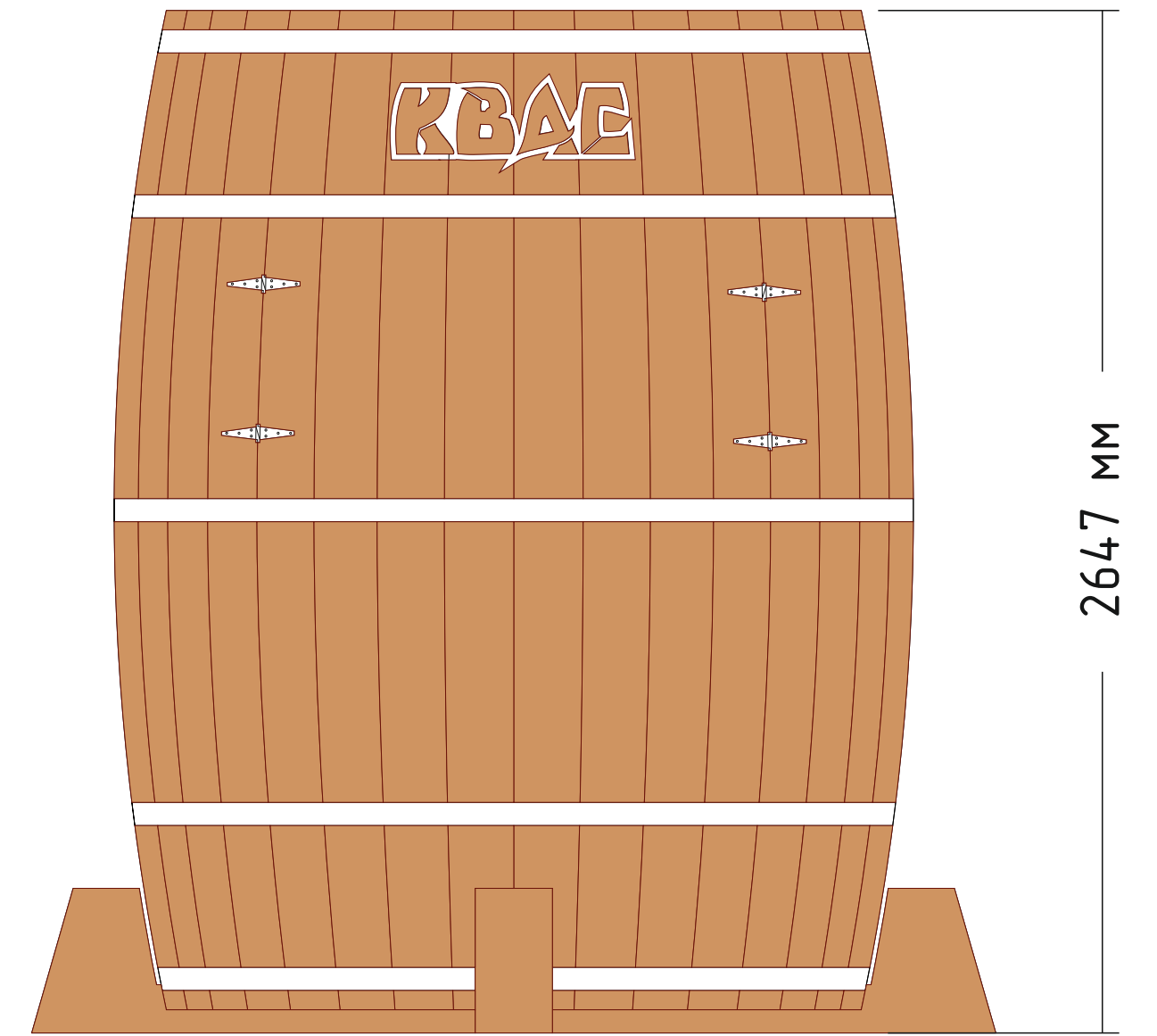
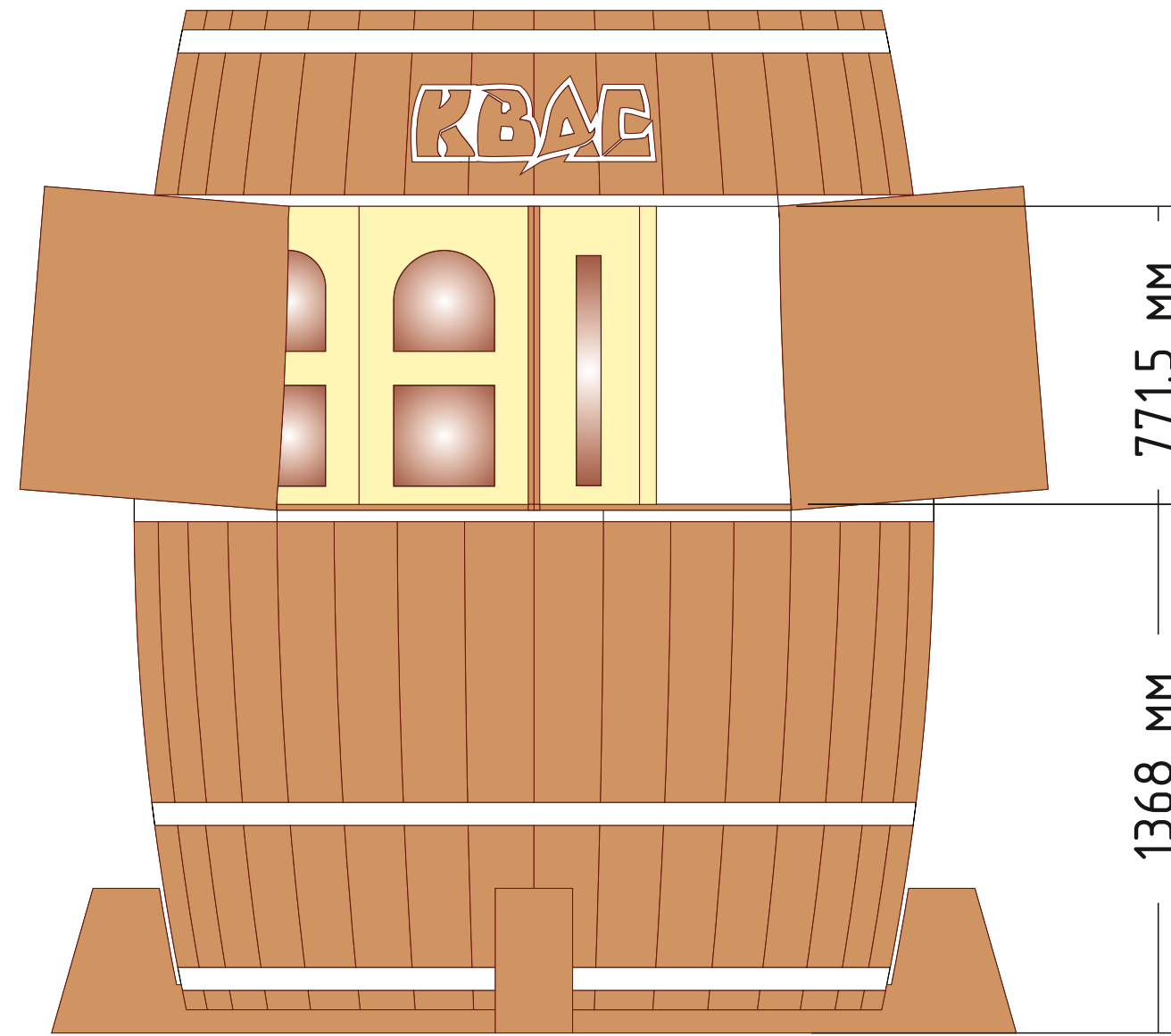
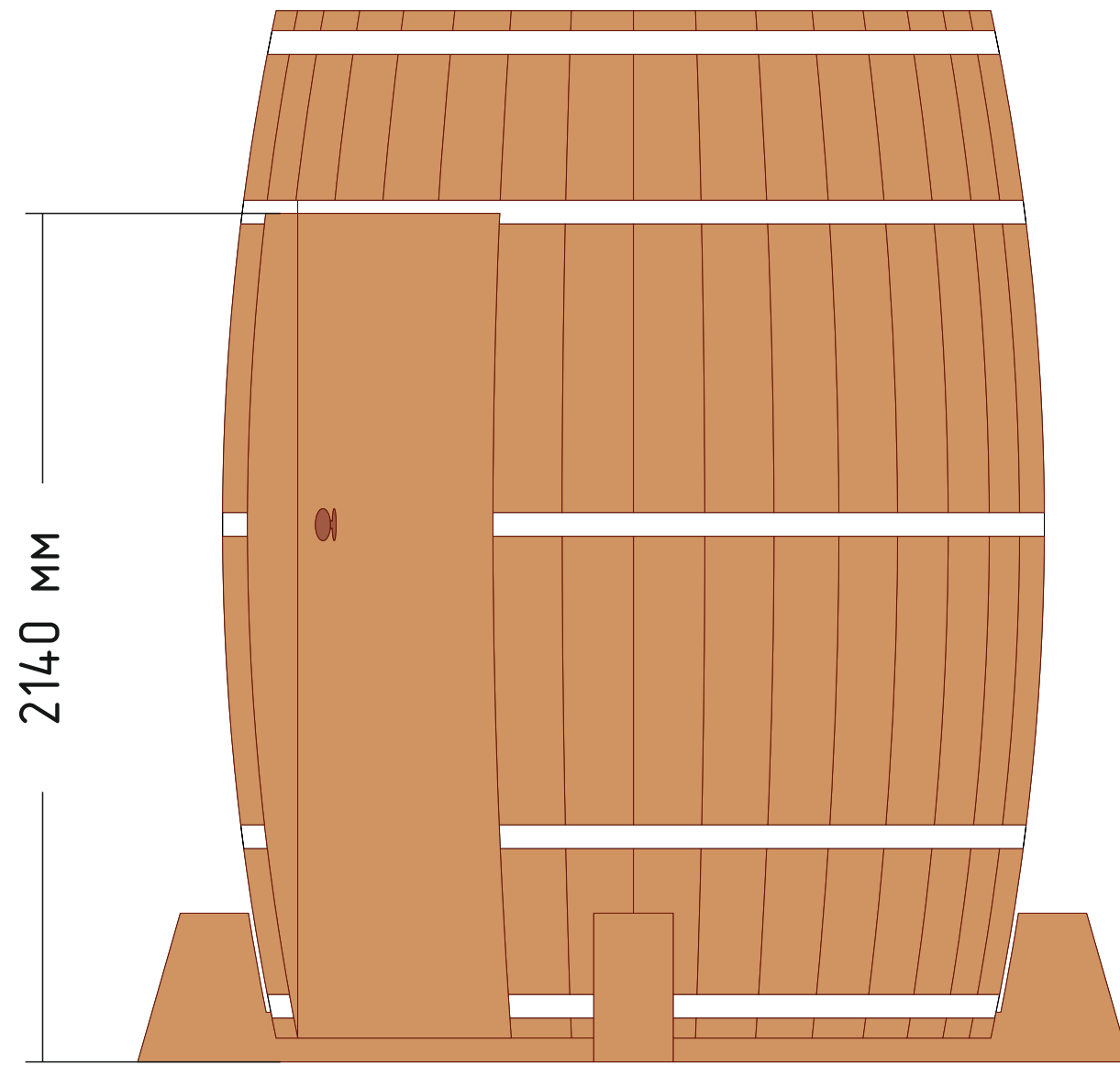


ПАСПОРТ ИЗДЕЛИЯ

Нестационарный, разборный, торговый объект мелкорозничной торговли



2497,31 мм

Ролл-бар, разработан по канонам бондарного дела.

Поставляется в виде набора нарезанных станком с ЧПУ заготовок, для последующего сборки на месте заказчика

Состоит из 4 секторов. Размеры сектора 1600x2580x400 мм. Доставляется к месту монтажа готовыми секторами. Монтируется на объекте в течении 1 часа, без применения техники.

Выполнен из фанеры марки ФСФ Демидовского завода повышенной влагостойкости.

Максимальная ширина «клепки» 179 мм. Скос до 152 мм. Стыки между клепками загерметизированы силиконовым герметиком

Бандаж, крыша и основа надписи «Квас» выполнены из полистирола белого цвета. Использование полистирола в качестве имитации бандажных лент, сдвигает к минимуму возможность получения травмы.

Вместимость: кеги с напитком - 15 шт.
коробки пустыми бутылками - не менее 5 шт.
баллон Со2 - 1-2 шт.
охладитель для напитков - 1 шт.
при желании, фризер для мягкого мороженого - 1 шт.

						Московская область, г. Ногинск, ул. Ильича, тер. 494 УНР тел : +7(926) 435-78-07 www.reznoginsk.ru			
Изм.	Колуч.	№ док.	Лист	Подпись	Дата	Объект нестационарной торговли	Стадия	Лист	Листов
					25.04.13		ЭП	1	1
Внешний вид							И.П. Голубцов Б.К.		

СОГЛАСОВАНО:			
Имя, И.П. подл.	Подпись и дата	Взамен инф. N	